



Duo-Aussteuerungsmesser U 472-2 B

3178680602

Der Duo-Aussteuerungsmesser U 472-2 B ist ein Quasi-Spitzenspannungsmesser mit Leuchtdiodenanzeige. Zwei Anzeigesysteme mit je 16 Leuchtdioden sind gemeinsam in einer B 1-Kassette untergebracht. Hierdurch ist es möglich, Stereo- bzw. Duokanäle auf 40 mm Breite in direkter Kanalzuordnung pegelmäßig zu überwachen. Eine weitere Anwendung für dieses Kompaktgerät ist bei Vielkanal-Einrichtungen gegeben. Die Helligkeit der Leuchtdioden ist zur Anpassung an die jeweiligen Lichtverhältnisse von der Frontplatte aus mit einem Schraubendreher einstellbar.

Technische Daten U 472-2 B 0,775V Δ 0 dB

Frequenzbereich 40 Hz ... 15 kHz
Dynamikanzeigebereich - 30 ... + 5 dB
Nenneingangsspegel für Anzeige 0 dB + 6 dB

Eingangsdaten:

Eingang symmetrisch, erdfrei
Eingangswiderstand im Frequenzbereich 40 Hz ... 15 kHz \geq 10 kOhm
Eingangsunsymmetriedämpfung bei 15 kHz \geq 60 dB

Dynamische Eigenschaften:

Ansprechzeit für 90% vom Vollausschlag bei 1 kHz \leq 10 ms
Rücklauf der Anzeige von 0 auf - 20 dB 1,5 s \pm 0,25 s
Anzeigeunsicherheit bei 1 kHz, im Anzeigebereich

+ 5 ... - 5 dB	- 5 ... - 30 dB
$\leq \pm 0,5$ dB	$\leq \pm 1,0$ dB

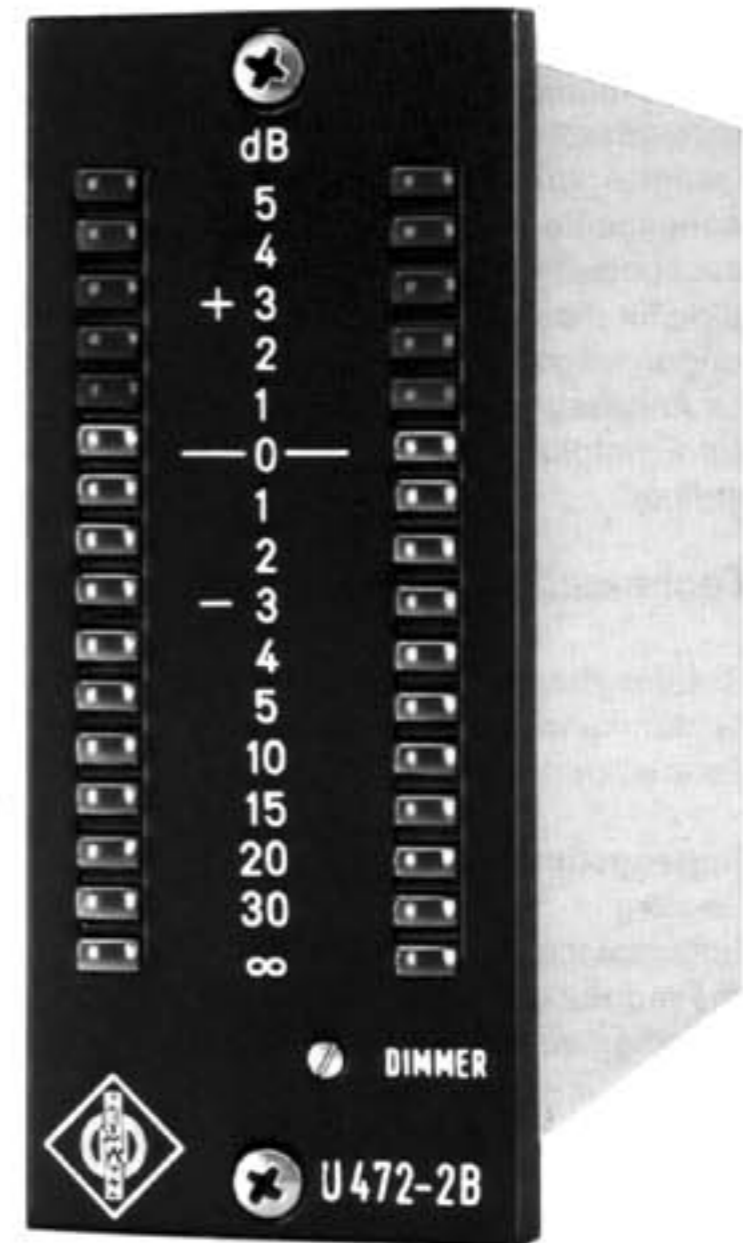
Frequenzabhängigkeit der Anzeige 0 dB im Frequenzbereich, bezogen auf 1 kHz $\leq \pm 0,5$ dB
Abfall der Anzeige 0 dB bei 100 kHz bezogen auf 1 kHz ≥ 20 dB
Umpolfehler der Anzeige 0 dB bei 1-kHz-Sinus-Halbwellen $\leq 0,5$ dB
Abhängigkeit der Anzeige 0 dB von der Betriebsspannung im Bereich 22 ... 28 V bezogen auf $U_B = 24$ V $\leq 0,2$ dB
Temperaturabhängigkeit der Anzeige 0 dB im Temperaturbereich + 10 °C ... + 40 °C $\leq 0,03$ dB/°C

Stromversorgung:

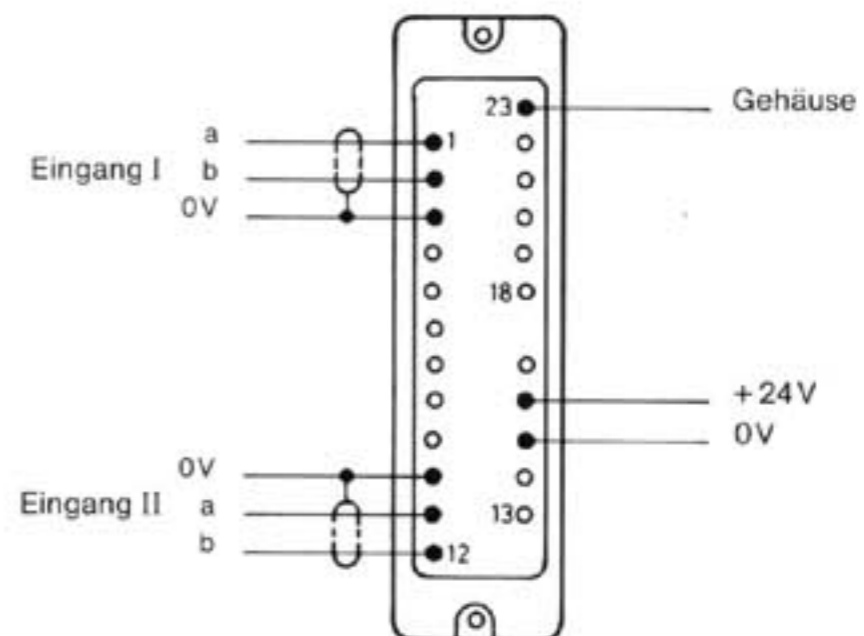
Nennbetriebsspannung U_B 24 V-
Zulässiger Betriebsspannungsbereich 22 ... 28 V-
Stromaufnahme bei $U_B = 24$ V und maximal eingestellter Helligkeit ≤ 170 mA

Zulässige Betriebsumgebungstemperatur 0 °C ... 50 °C
Gehäuse B 1-Kassette
Abmessungen der Frontplatte 40 x 95 mm
Gehäusetiefe 109,5 mm
Gewicht ca. 0,35 kg
Steckverbinder T 2700
Erforderliches Gegenstück T 2701

November 1988



Erforderliche Anschlußbelegung für U 472-2 B



Irrtümer und technische Änderungen vorbehalten

Aussteuerungsmesser U 472 B

Der Aussteuerungsmesser U 472 B ist ein Quasi-Spitzenspannungsmesser mit Leuchtdiodenanzeige. Ein Anzeigesystem mit 16 Leuchtdioden ist in einer B 1-Kassette untergebracht. Hierdurch ist es möglich, Monokanäle auf 40 mm Breite in direkter Kanaluordnung pegelmäßig zu überwachen. Eine weitere Anwendung für dieses Kompaktgerät ist bei Vielkanal-Einrichtungen gegeben. Die Helligkeit der Leuchtdioden ist zur Anpassung an die jeweiligen Lichtverhältnisse von der Frontplatte aus mit einem Schraubendreher einstellbar.

Technische Daten U 472 B 0,775 V Δ 0 dB

Frequenzbereich 40 Hz ... 15 kHz
 Dynamikanzeigebereich - 30 ... + 5 dB
 Nenneingangspegel für Anzeige 0 dB + 6 dB

Eingangsdaten:

Eingang symmetrisch, erdfrei
 Eingangsscheinwiderstand
 im Frequenzbereich 40 Hz ... 15 kHz ≥ 10 kOhm
 Eingangsunsymmetriedämpfung bei 15 kHz ≥ 60 dB

Dynamische Eigenschaften:

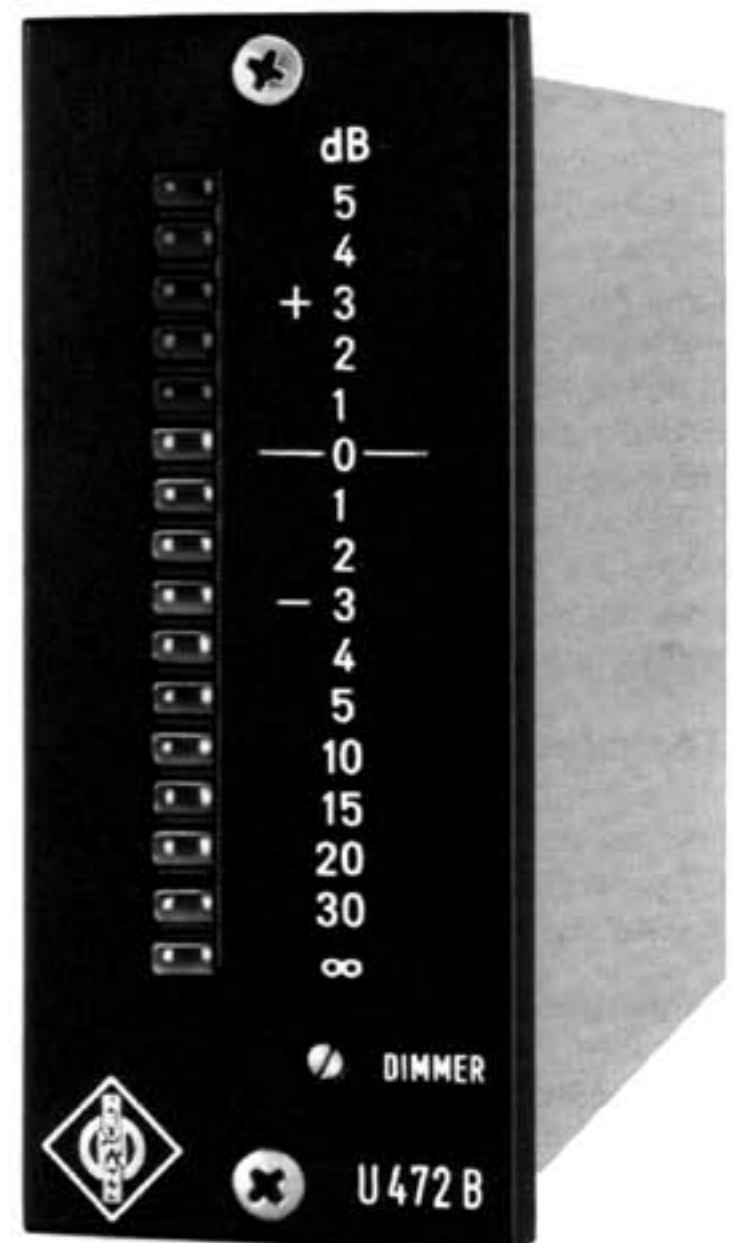
Ansprechzeit für 90% vom
 Vollausschlag bei 1 kHz ≤ 10 ms
 Rücklauf der Anzeige
 von 0 auf - 20 dB 1,5 s \pm 0,25 s
 Anzeigeunsicherheit bei 1 kHz,
 im Anzeigebereich $\frac{+ 5 \dots - 5 \text{ dB}}{\leq \pm 0,5 \text{ dB}} \mid \frac{- 5 \dots - 30 \text{ dB}}{\leq \pm 1,0 \text{ dB}}$

Frequenzabhängigkeit der Anzeige 0 dB im
 Frequenzbereich, bezogen auf 1 kHz $\leq \pm 0,5$ dB
 Abfall der Anzeige 0 dB bei 100 kHz
 bezogen auf 1 kHz ≥ 20 dB
 Umpolfehler der Anzeige 0 dB bei
 1-kHz-Sinus-Halbwellen $\leq 0,5$ dB
 Abhängigkeit der Anzeige 0 dB von der
 Betriebsspannung im Bereich 22 ... 28 V
 bezogen auf $U_B = 24$ V $\leq 0,2$ dB
 Temperaturabhängigkeit der Anzeige 0 dB
 im Temperaturbereich + 10° ... + 40°C $\leq 0,03$ dB/°C

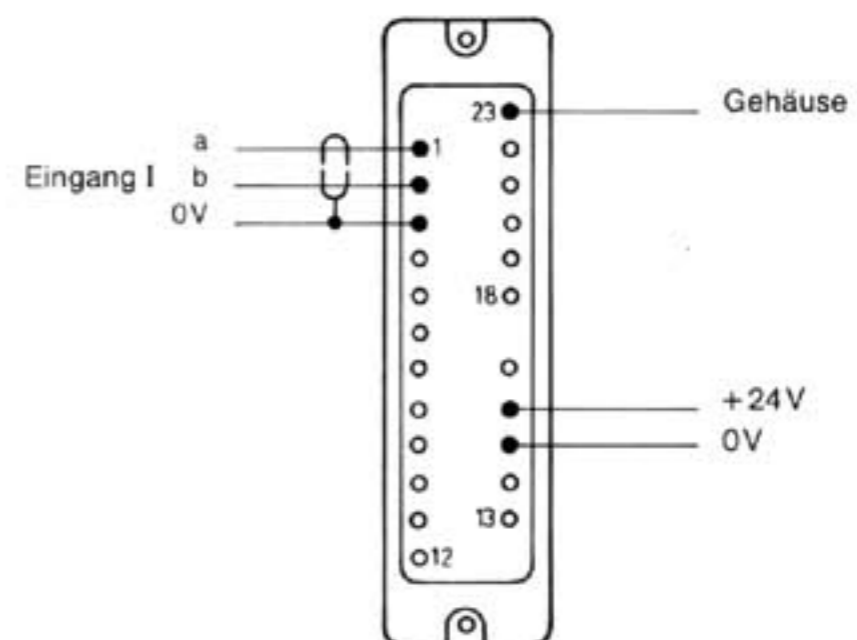
Stromversorgung:

Nennbetriebsspannung U_B 24 V-
 Zulässiger Betriebsspannungsbereich 22 ... 28 V-
 Stromaufnahme bei $U_B = 24$ V und
 maximal eingestellter Helligkeit ≤ 90 mA

Zulässige Betriebsumgebungstemperatur 0° ... 50°C
 Gehäuse B 1-Kassette
 Abmessungen der Frontplatte 40 x 95 mm
 Gehäusetiefe 109,5 mm
 Gewicht ca. 0,35 kg
 Steckverbinder T 2700
 Erforderliches Gegenstück T 2701



Erforderliche Anschlußbelegung für U 472 B



Irrtümer und technische Änderungen vorbehalten