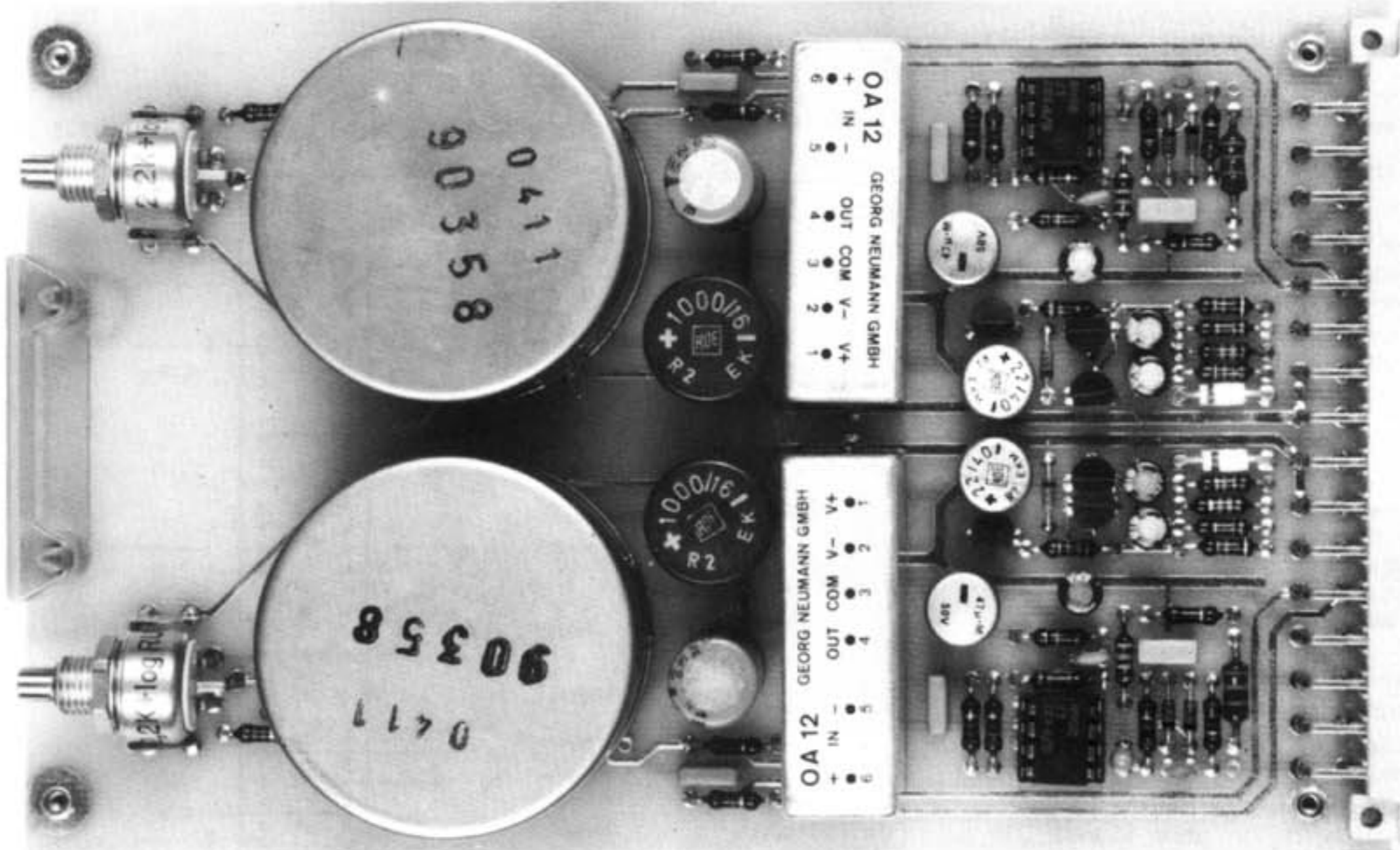


DUO-Anpassungsverstärker für HiFi-Geräte V 457-2B



Im Bereich der Tonstudioteknik besteht zunehmend der Wunsch, Tonsignalquellen aus den Gebieten der HiFi-Technik sowie der elektronischen Klangerzeugung an Studiomischpulte anzuschalten. Erfahrungsgemäß weisen diese Geräte sehr unterschiedliche Ausgangspegel auf, haben unsymmetrische Ausgänge und sind oft nicht problemlos mit den bei Studiomischpulten üblichen Eingangsscheinwiderständen belastbar. Mit dem DUO-Anpassungsverstärker V 457-2 B können solche Geräte ohne Schwierigkeiten an symmetrische Regieeinrichtungen angeschlossen werden.

Der V 457-2 B besteht aus zwei getrennten Verstärkersystemen und ist als Europasteckkarte ausgeführt. Die Verstärkung ist zwischen 0 dB und 26 dB getrennt einstellbar.

Ein möglicher Pegelabfall im oberen Teil des Übertragungsbereiches, bedingt durch die Zuleitungskapazität kann durch Beschalten der Anschlüsse 6a - 6c und 28a - 28c mit einem entsprechenden RC-Reihenglied kompensiert werden.

Technische Daten: Bezugspegel: $0,775 \text{ V} \hat{=} 0 \text{ dB}$
 Bezugsfrequenz: 1 kHz Sinus

Übertragungsbereich 40 Hz...15 kHz
 Frequenzgang im Übertragungsbereich $\leq -0,3 \text{ dB}$
 Verstärkung einstellbar im Bereich 0...26 dB

Eingangsdaten:

Eingang unsymmetrisch
 Eingangsscheinwiderstand im Bereich 40 Hz...15 kHz $\geq 100 \text{ k}\Omega$
 Maximal zulässiger Eingangspegel +16 dB

Ausgangsdaten:

Ausgang: symmetrisch, erdfrei
 Übertrager mit statischer Schirmwicklung
 Ausgangsscheinwiderstand im Bereich 40 Hz ... 15 kHz $\leq 40 \text{ Ohm}$
 Ausgangsunsymmetriedämpfung bei 15 kHz nach IEC 268-3 $\geq 40 \text{ dB}$
 Nennausgangspegel +6 dB
 Maximaler Ausgangspegel bei $R_{Last} = 300 \text{ Ohm}$, $K_{ges} = 0,3\%$, $V = 26 \text{ dB}$ $\geq +22 \text{ dB}$
 Zulässiger Abschlußwiderstand $\geq 300 \text{ Ohm}$

Klirrgrad $K_{ges.}$:

| | | |
|--|--------------|--------------|
| | bei 40 Hz | 6,3 kHz |
| $U_B = 21 \text{ V}$, $V = 26 \text{ dB}$ | $\leq 0,3\%$ | $\leq 0,2\%$ |
| $P_{Aus} = +22 \text{ dB an } 300 \text{ Ohm}$ | | |

Fremd- und Geräuschpegel:
 nach DIN 45405 Ausgabe 11.83
 Eingangsabschluß = 10 kOhm
 Ausgangsabschluß = 300 Ohm

| | | |
|---------------------------------|-------------------------|-------|
| | bei $V = 0 \text{ dB}$ | 26 dB |
| $P_{Fr} \leq -100 \text{ dBqs}$ | $\leq -75 \text{ dBqs}$ | |
| $P_{Ger} \leq -95 \text{ dBqs}$ | $\leq -68 \text{ dBqs}$ | |

Übersprechdämpfung I \rightleftharpoons II $\geq 70 \text{ dB}$
 bei 15 kHz, $V = 26 \text{ dB}$,
 Eingangsabschluß = 10 kOhm
 Ausgangsabschluß = 300 Ohm
 selektiv gemessen

Stromversorgung:

Nennbetriebsspannung 24 V-
 Zulässiger Betriebsspannungsbereich 21...28 V-
 Stromaufnahme je Kanal:
 Bei $U_B = 24 \text{ V-}$ ohne Signal ca. 17 mA
 bei $P_{Aus} = +22 \text{ dB an } 300 \text{ Ohm}$ ca. 55 mA
 zulässige Restwelligkeit von U_B max. 0,2 V

Zulässige Betriebsumgebungstemperatur

0°...50°C

Mechanische Ausführung

Europa-Steckkarte

Abmessungen

100 x 160 mm

Montageabstand

40 mm

Gewicht

ca. 0,45 kg

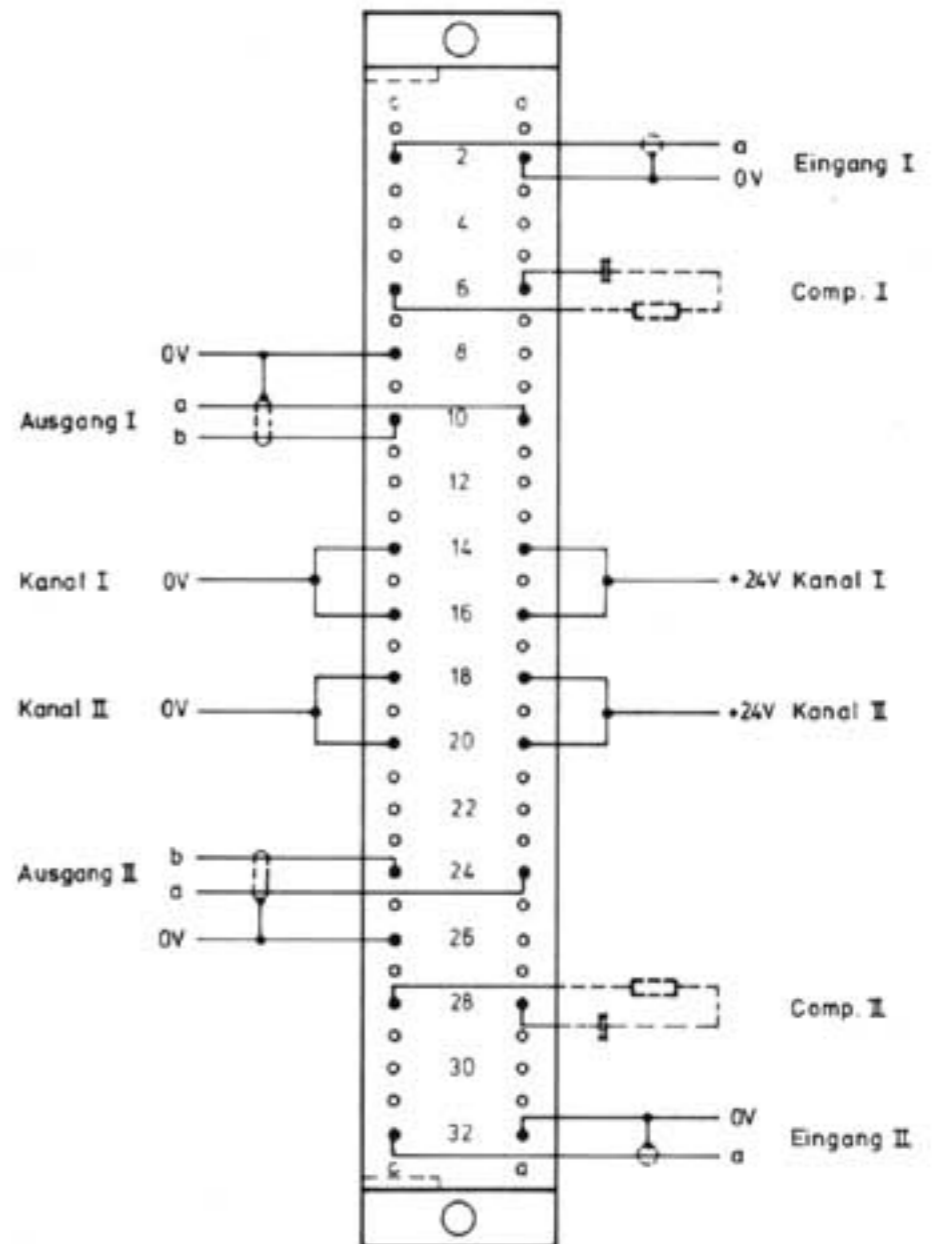
Steckverbinder

32pol. Messerleiste
 PC 612 DIN 41612

Erforderliches Gegenstück

32pol. Federleiste
 PC 612 DIN 41612

Erforderliche Anschlußbelegung V 457-2 B



Anwendungsbeispiel für einen V 457-2 B innerhalb einer Ton-Regie-Einrichtung

