



Aktiver Flachbahn-Pegelsteller W 444 STA (Stereo)

31757 80502

Aktiver Flachbahn-Pegelsteller W 444 A (Mono)

In dem Aktiven Flachbahn-Pegelsteller W 444 STA ist ein zweikanaliger Kohleschicht-Pegelsteller mit zwei nachfolgenden Ausgleichsverstärkern zu einer Einheit zusammengefaßt. Ein- und Ausgänge des Gerätes sind symmetrisch und erdfrei. Die Verstärkung in Stellerposition 0 dB kann für beide Kanäle getrennt im Bereich $-5 \dots +5$ dB eingestellt werden. Die dazu vorgesehenen Einstellpotentiometer mit Schraubendreherschlitz sind von der Frontplatte her zugänglich. Der Stellweg des Pegelstellers beträgt 130 mm. Der Stellknopf kann durch einfaches Verschieben eines Koppelstiftes gesplittet werden. Bei Bedarf ist daher auch getrennte Steuerung der beiden Kanäle möglich. Jeder Kanal ist für Signalzwecke mit einem Umschaltkontaktsatz ausgerüstet. Die Umschaltung erfolgt beim Verlassen der Stellung ∞ . Die maximale Kontaktbelastung beträgt: Leistung 30 W/VA \approx , Spannung 100 V \approx , Strom 0,5 A \approx . Der W 444 STA ist in eine A 1-Kassette eingebaut. Der Aktive Flachbahn-Pegelsteller W 444 A entspricht in seinen elektrischen Daten und in seiner Gehäusegröße dem W 444 STA, ist jedoch einkanalig ausgeführt.

Technische Daten: 0,775 V \approx 0 dBu

Übertragungsbereich 40 Hz...15 kHz $\pm 0,3$ dB

Dämpfungsverlauf:

Dämpfungsbereich kontinuierlich einstellbar +15...-70 dB

Dämpfungsabweichung vom Sollwert im Bereich +15...-20 dB $\pm 1,0$ dB

im Bereich -20...-45 dB ± 2 dB

im Bereich -45... ∞ $\leq \pm 5\%$ vom Skalenwert

Gleichlauf bei Stereoausführung im Bereich +15...-20 dB $\pm 1,0$ dB

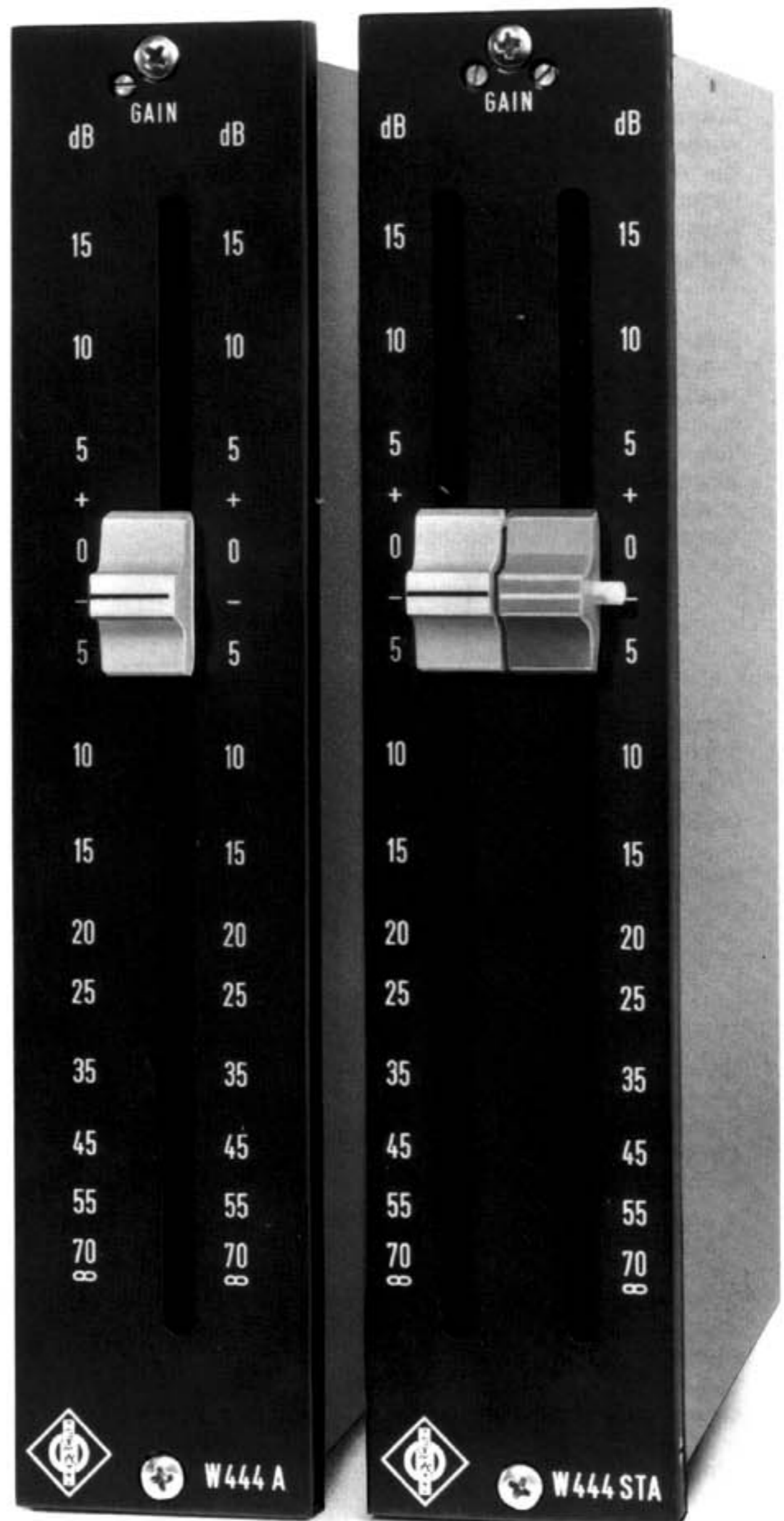
im Bereich -20...-45 dB ± 2 dB

im Bereich -45... ∞ $\leq \pm 5\%$ vom Skalenwert

Ausblenddämpfung bei 15 kHz

Stellung ∞ vor Endabschaltung ≥ 95 dB

Stellung ∞ nach Endabschaltung ≥ 115 dB



August 1992

Eingangsdaten:

Eingang symmetrisch, erdfrei
 Der Eingangsübertrager hat eine statische Schirmwicklung
 Eingangsscheinwiderstand 2 kOhm \pm 10%
 Eingangsunsymmetriedämpfung bei 15 kHz \geq 60 dB
 Maximal zulässiger Generatorinnenwiderstand 200 Ohm
 Maximal zulässiger Eingangspegel +22 dBu

Ausgangsdaten:

Ausgang symmetrisch, erdfrei
 Der Ausgangsübertrager hat eine statische Schirmwicklung
 Ausgangsscheinwiderstand \leq 40 Ohm
 Ausgangsunsymmetriedämpfung bei 15 kHz
 nach IEC 268-3 \geq 40 dB
 nach IRT 3/5 \geq 60 dB
 Zulässiger Abschlußwiderstand \geq 300 Ohm
 Nennausgangspegel +6 dBu
 Maximaler Ausgangspegel an 300 Ohm +22 dBu
 Übersprechdämpfung im Übertragungsbereich \geq 90 dB
 Verstärkung:
 Einstellbare Verstärkung bei Stellerposition 0 dB \leq -5... \geq +5 dB
 Klirrgrad k_{ges} im Übertragungsbereich bei +22 dB an 300 Ohm \leq 0,3%

Fremd- und Geräuschpegel:

Nach DIN 45 405, Ausgabe 11.83

$R_{Quelle} = 50 \text{ Ohm}$, $R_{Abschl} = 300 \text{ Ohm}$, $V = 0 \text{ dB}$

bei Stellerposition 0 dB $P_{Fr} \leq -98 \text{ dB}_q$
 $P_{Ger} \leq -94 \text{ dB}_{qp}$
 bei Stellerposition ∞ Ausgang kurzgeschlossen, das Gerät liefert keinen eigenen Rauschbeitrag

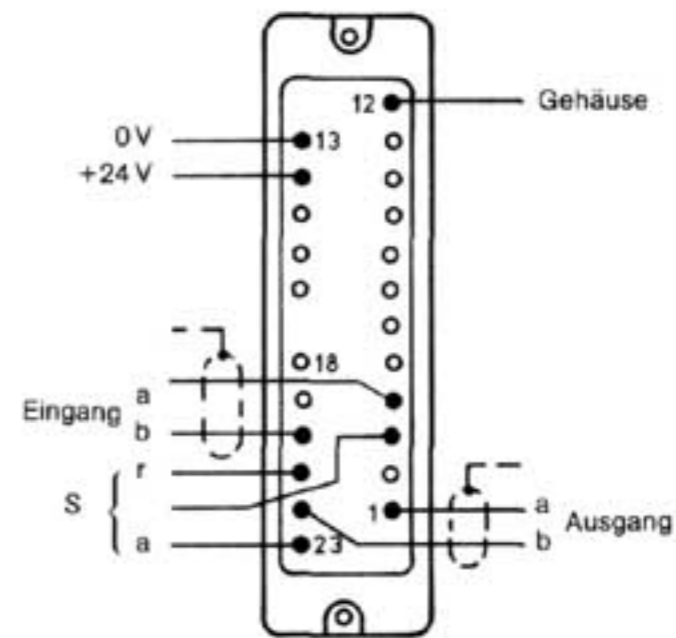
Stromversorgung:

Nennbetriebsspannung U_B 24 V-
 Zulässiger Spannungsbereich 21...28 V-
 Stromaufnahme bei $U_B = 24 \text{ V}$
 ohne Eingangssignal in Stellung

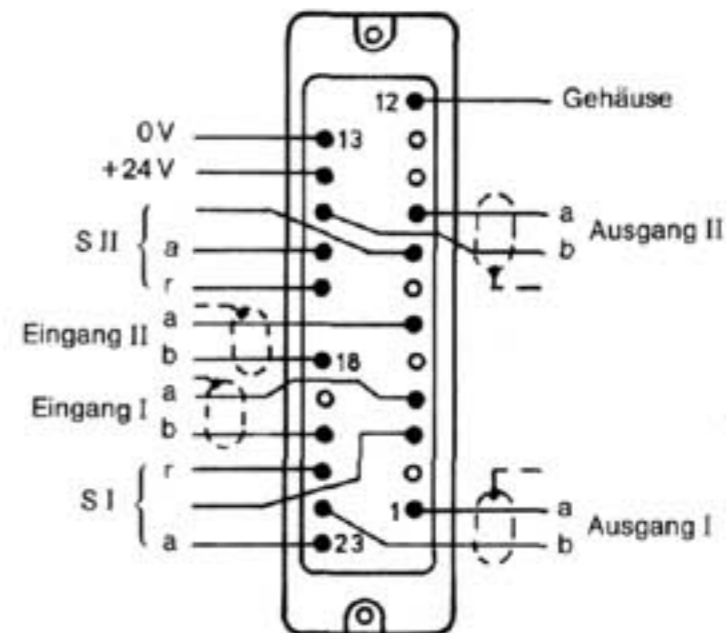
	0 dB	∞
Stereogerät W 444 STA	\leq 30 mA	\leq 50 mA
Monogerät W 444 A	\leq 15 mA	\leq 25 mA

Zulässige Betriebsumgebungstemperatur 0°...50°C
 Gehäuse A1-Kassette
 Abmessungen der Frontplatte 40x190 mm
 Gehäusetiefe 109,5 mm
 Gewicht W 444 STA ca. 1,2 kg
 W 444 A ca. 0,9 kg
 Steckverbinder T 2700
 Erforderliches Gegenstück T 2701

Erforderliche Anschlußbelegung für



W 444 A



W 444 STA